

A black and white photograph of a corrugated metal roof. The surface is covered with numerous water droplets of various sizes, creating a textured, reflective effect. The lighting highlights the ridges and valleys of the metal, emphasizing its metallic sheen and the wetness of the surface.

# Takpanna Exklusiv

monteringsanvisning

När du valt att lägga Takpanna **EXKLUSIV** på taket ska du veta att, du också har valt det bästa materialet och den mest långlivade ytbehandlingen, som finns på marknaden idag. Takpanna **EXKLUSIV** är avsett för både nybyggnad och renovering av tak med lutningar ner till 14°. Du kan lägga Takpanna **EXKLUSIV** ovanpå gammal takpapp och plåt samt på såväl plana som vågformade takplattor.

Börja med att läsa igenom monteringsanvisningen och titta på detaljlösningarna. Snart ser du att det är förhållandevis enkelt att lägga tak med Takpanna **EXKLUSIV**. Det mesta som krävs är faktiskt lite noggrannhet vid regling och underarbete samt en del förberedande -planering. Sedan går själva takmonteringen både lätt och fort.

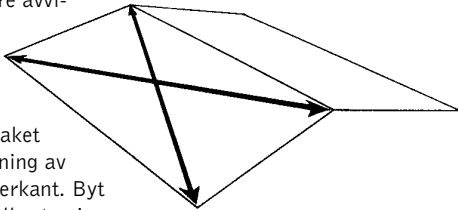
Är det någon punkt i anvisningen du finner oklar kan du vända dig till din takleverantör eller till oss för råd och hjälp med dina frågor.

Vissa moment och detaljer i takmonteringen påverkas eller förändras beroende av vilket underlag som taket skall monteras på. Läs därför noga igenom vad som rekommenderas i ditt fall. Normalt kräver Takpanna **EXKLUSIV** endast ringa underhåll. Dock skall alla eventuella skador, som kan uppkomma vid montering snarast åtgärdas med bättringsfärg. Var också noga med att borsta bort borrhåll, som annars kan missfärga plåtens ytskikt. Takpanna **EXKLUSIV** har normalt god trampbarhet, men när du går på plåten bör du helst placera fötterna i plåtens profilbotten.

## allmänna förberedelser

### är taket rakt?

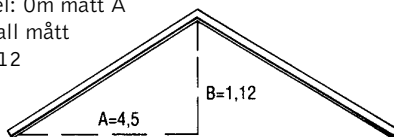
Mät taket, diagonalt, från hörn till hörn. Stämmer inte måtten med varandra är taket snett. Avvikelser upp till cirka 20 mm kan justeras med vindskivebe-  
slagen. Större avvikelser måste justeras antingen genom upp-  
riktning av taket eller tillpassning av plåtarnas överkant. Byt rötskadade eller trasiga delar av det gamla taket.



### MINST 14° TAKLUTNING

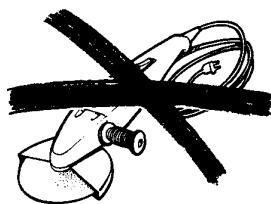
Taket bör ha en lutning av minst 14°. Känner du inte till vilken lutning ditt tak har, kan du kontrollera detta så här:

Mått B skall vara minst 0,25 av mått A. Exempel: Om mått A är 4,5 meter skall mått B vara minst 1,12 meter (0,25 x 4,5 meter).



### kapning av plåten

Kapa helst så, att snittet överlappas av annan plåt. Kapa med nibblingsmaskin eller stilettsåg. Använd aldrig rondell! Plåtens ytskikt kan skadas av den hetta som kap-skivan alstrar och den glödande spruten bränner fast i plåtens lackskikt.

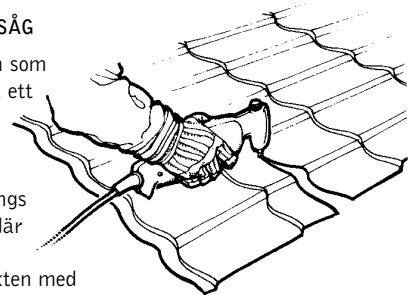


### MED NIBBLINGSMASKIN

Använd en bit läkt som linjal och markera med blyerts-penna på plåten var du ska kapa. Med nibblingsmaskin är det sedan lätt att följa markeringen och något stöd behöver du inte.

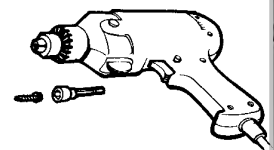
### MED STILETTSÅG

Placera plåten som skall kapas på ett par bockar. Lägg en läkt under och en över plåten längs markeringen där du ska kapa. Spänn fast läkten med tvingar. Nu har du en rät linje att följa och samtidigt ett stöd för stilettsågen.



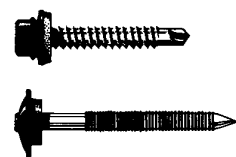
### spik eller skruv?

Du har två alternativa fästdon. Antingen lackerad takspik 3,7 x 75 mm eller själv-borrande skruv 4,8 x 35 mm. För bästa resultat rekommenderar vi att infästningen görs med självborrande skruv. Du behöver då en skruvdragare, t ex en bormaskin med steglöst variabelt varvtal samt en hylsa för skruvdragning.



### SKRUV- OCH SPIKÅTGÅNG

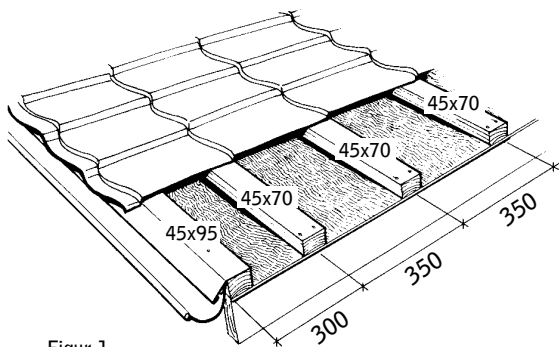
Oavsett om du väljer att föra infästningen av tak-plåten med självborrande skruv eller med takspik, ska du räkna med att åtgången av fästdon är minst 7-9 stycken per kvadratmeter.



## underlaget

### NYBYGGNAD MED KONDENS-SKYDD AV BOARD ELLER PLASTFOLIE

Reglingen görs direkt i takstolarna. C-avståndet mellan takstolarna får dock inte överstiga 1200 mm. Bärläkts- dimensionen bör vara 45 x 70 mm förutom takfotsläkten som bör vara 45 x 95 mm. Takfotsläkten klossas dessutom Upp ca 15 mm.



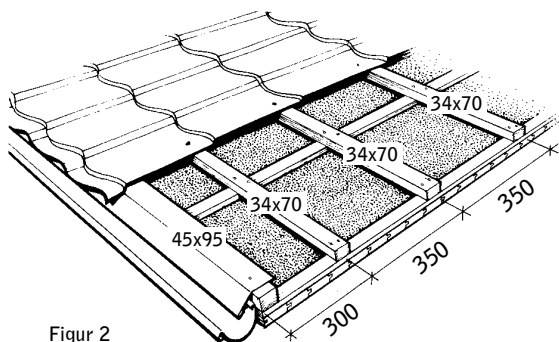
Figur 1

### REGELAVSTÅND

Från nederkant takfotsläkt till centrum nästa läkt = 300 mm. Därefter c-c 350 mm. Se figur 1

### RENOVERING/NYBYGGNAD PÅ RÅSPONT, PLYWOOD ELLER LUCKOR

Underlaget bör ha en tjocklek av minst 17 mm och vara täckt med underlagspapp. Ströläkt 25 x 25 mm med c-avstånd 600 mm monteras i takfallets riktning. Som takfotsläkt väljs 45 x 95 mm och övrig läkt 34 x 70 mm. Ströläkten monteras med kamspik 3,5 x 50 mm. Bärläkt med två kamspikar, 4,0 x 100 mm i varje ströläkt.



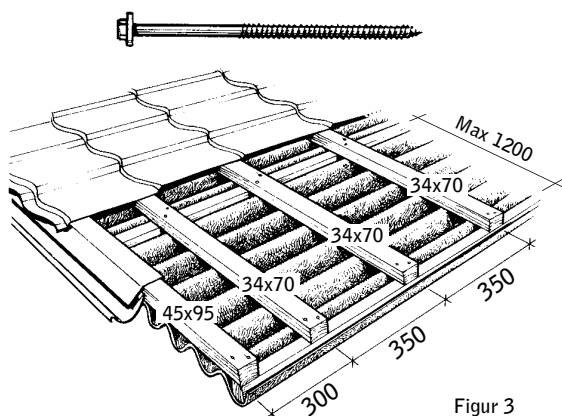
Figur 2

### REGELAVSTÅND

Från nederkant takfotsläkt till centrum nästa läkt = 300 mm. Därefter c-c 350 mm. Se figur 2

### RENOVERING AV TAK MED VÅGFORMAD PLÅT ELLER PLATTOR

Det gamla taket kan ligga kvar under förutsättning att det är så tätt att det kan tjäna som underlag/kondensskydd. Undersök också om läkten under det gamla taket är i sådant skick att den håller för infästning av nya spikreglar. Nya spikreglar monteras längs det gamla takets profilbottnar. Max regel-avstånd 1200 mm. Lämplig regeldimension kan vara 45 x 45 mm, (något beroende av det gamla takets profilhöjd). Använd byggskruv 6,0 i anpassad längd för montering av reglarna. Därefter monteras takfotsläkt 45 x 95 mm samt bärläkt 34 x 70 mm.



Figur 3

### REGELAVSTÅND

Från nederkant takfotsläkt till centrum nästa läkt = 300 mm. Därefter c-c 350 mm. Se figur 3

**OBS!** Består det gamla taket av asbesthaltigt material, följ arbetarskyddsstyrelsens anvisningar.

### RENOVERING AV TAK MED PAPP, SHINGEL ELLER ANNAT TAKMATERIAL

Takpanna **EXKLUSIV** kan visserligen läggas direkt på det gamla taket under förutsättning att det är plant, av minst 17 mm tjocklek samt så tätt att det kan tjäna som kondensskydd. Men för att vara säker på ett gott resultat rekommenderas att även i sådana fall använda strö- och bärläkt samt regelavstånd enligt figur 2.

### RENOVERING AV TAK MED BETONG- ELLER TEGELPANNOR

Ta ner de gamla takpannorna. Kontrollera i vilket skick den gamla läkten är. Är den dålig ska den bytas mot ny. Är den i sådant skick att den kan användas, måste bärläkten flyttas för att stämma med reglingsavstånd som gäller för Takpanna **EXKLUSIV**. Se figur 2. Kontrollera också att underlags-pappen är i skick för att tjäna som kondensskydd.

### BESTÄLL EVENTUELLA STOSAR

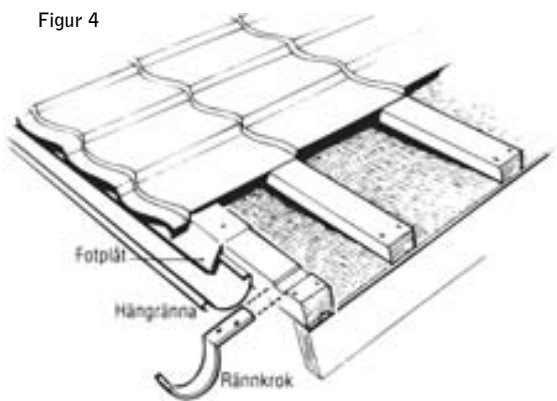
Har taket rörgenomföringar, t ex för skorsten eller ventilation behöver du stosar och underbeslag. Dessa beställer du antingen genom din takleverantör eller hos en plåtslagare. Helst bör du be honom komma hem till dig för att ta mått. Då kan du vara säker på att stosen sedan passar.

## montering

### TAKFOT

Montera takfotsläkten efter en rak linje parallellt med taknocken. Använd riktsnöre. Eventuella ojämnheter gentemot den gamla takfoten döljs av fotplåten. Används lång, förböckad rännkrok görs urtag för den i bärläkten och kroken monteras. Fäst därefter fotplåten provisoriskt. Slutlig infästning görs med självborrande skruv tillsammans med takplåten. Se figur 4.

Figur 4



## läggning

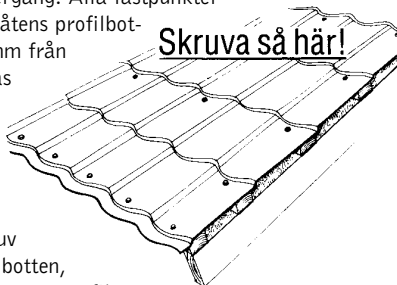
Takplåtarna monteras lättast från höger till vänster. Var noga med att den första plåten monteras vinkelrätt mot takfoten.

Gå inte efter takkanten vid gaveln då eventuella vinkelfel kan vara svåra att justera genom att plåten är profilerad både längs och tvärs. Låt takplåten sticka ut ca 40 mm nedanför fotplåtens veck, som droppkant.

## infästning

Infästningen bör helst göras med självborrande skruv, 4,8 x 35 mm med neoprentätning. Använd bormaskin med steglös varvtalsreglering och höger/vänstergång. Alla fästpunkter placeras i plåtens profilbotten, ca 25 mm från pannradernas underkant.

Vid takfot och vid sidöverlapp monteras en skruv i varje profilbotten, annars i varannan profilbotten och varannan pannrad. Sidoöverlappet skruvas med 1 st skruv 4,8 x 20 mm i varje panna från takfot tillnock.



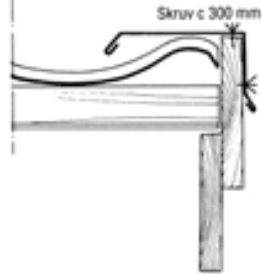
## nockpanna/nockplåt

För montering av Nockpanna EXKLUSIV behövs ingen nockbräda. Nockpannor tillsammans med profilerat tätningsband monteras med självborrande skruv, 4,8 x 20 mm. Fäst med en skruv i varje profiltopp.

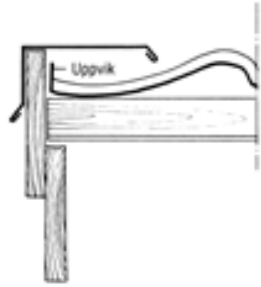


## vindskivebeslag

Vindskivebeslag monteras med självborrande skruv, 4,8 x 20 mm, eller bleckspik i vindskivebrädans utsida och överkant. Lämpligt c-avstånd är 300 mm.

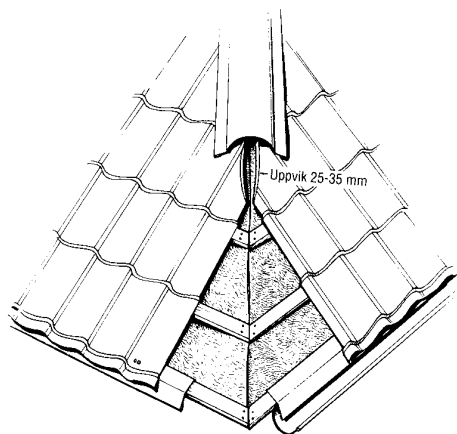


Vid den gavel, där plåttäckningen avslutas, kan i vissa fall takplåten komma att kapas vid en profil-botten. Om så är fallet, bör takplåten förses med ett uppvik motsvarande plåtens profilhöjd.



## nock på valmat tak

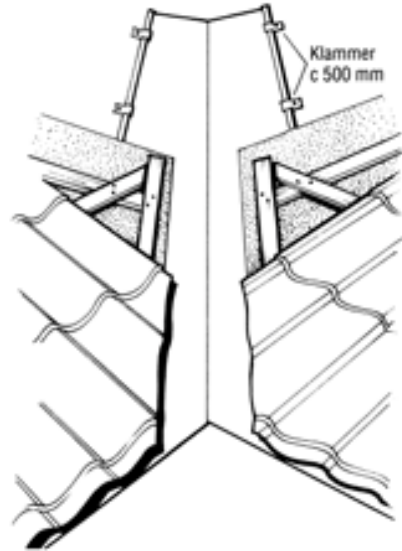
Monteringsprincipen för nockpannor är densamma som i fallet med vanlig nock. Dock skall takplåtarnas överkant mot valmad nock förses med en uppvikning på cirka 25 mm.



Tätningband används inte under den valmade nocken. Nockpannorna fästs med självborrande skruv, 4,8 x 20 mm. Montera en skruv i varje profiltopp.

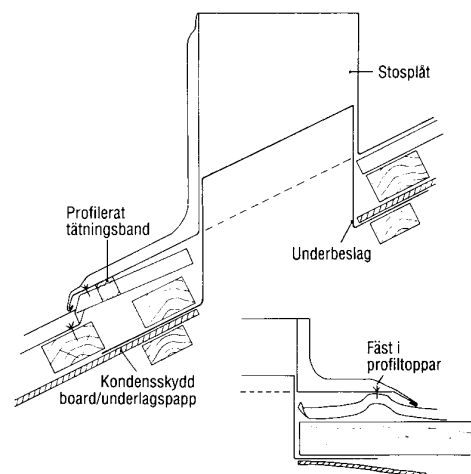
## vinkelränna

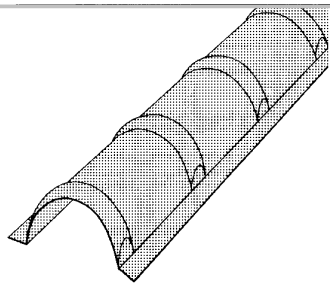
Vinkelränna kan utföras på olika sätt beroende på takets förutsättningar. Kontakta din plåtslagare för bästa lösning för ditt tak.



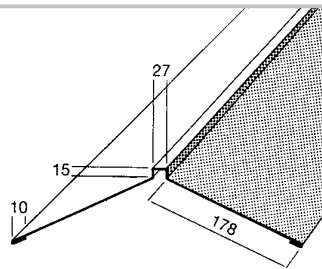
## håltagning

Generellt gäller vid all håltagning att avregling mellan takstolar görs från takets undersida. Använd stos med underbeslag. Underbeslaget monteras med skruv i taket. Se till att underbeslagets övre plandel överlappas av kondensskyddet. I sida och i underkant skall underbeslagets plandelar dock monteras ovanpå kondensskyddet. Montera ett profilerat tätningband -vid stospelårens underkant och montera sedan stosen över underbeslaget. Placera alla fästpunkter vid takplåtens profiltopp.

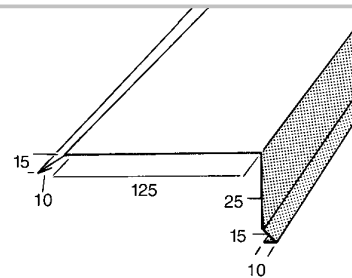




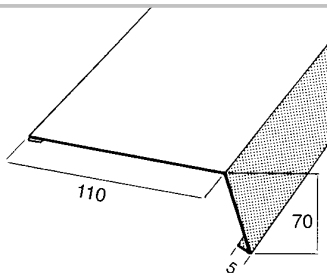
**NOCKPANNA EXKLUSIV**  
Täckande längd: 1130 mm



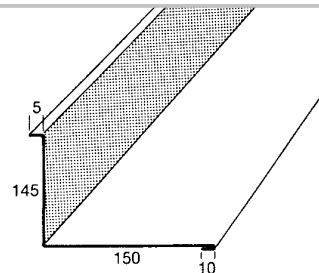
**NOCK 190**  
Längd: 2000 mm



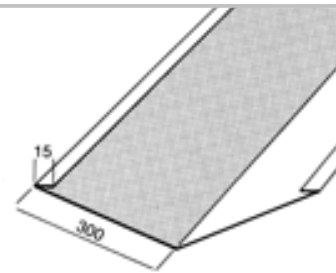
**GAVELBESLAG**  
Längd: 2000 mm



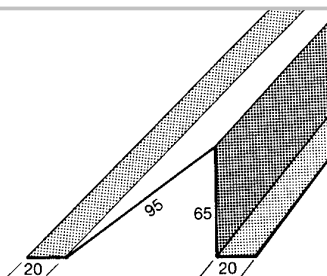
**FOTPLÅT**  
Längd: 2000 mm



**STÅNSKIVA 150**  
Längd: 2000 mm



**VINKELRÄNNA**  
Längd: 2000 mm



**SNÖBARRIÄR**  
Längd: 2000 mm



Typgodkända takstegar och raskydd är ett krav. Allt finns hos oss. Liksom de monteringsåtd du behöver.



Vi lagerför ett brett sortiment av tillbehör såsom, skruv, nit, spik, fogmassa och tätningsband.



Ett av sveriges modernaste vattenavrinningssystem.



HITAC, komfort och industriventilation.

Återförsäljare: